

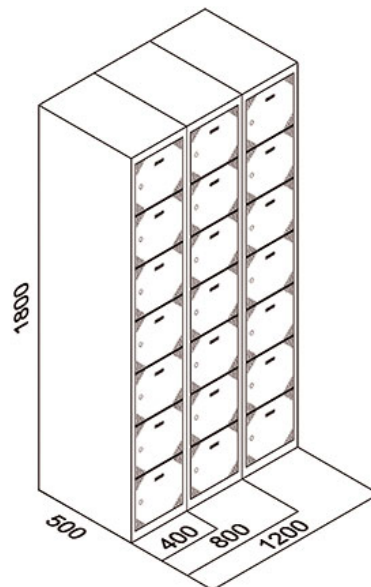
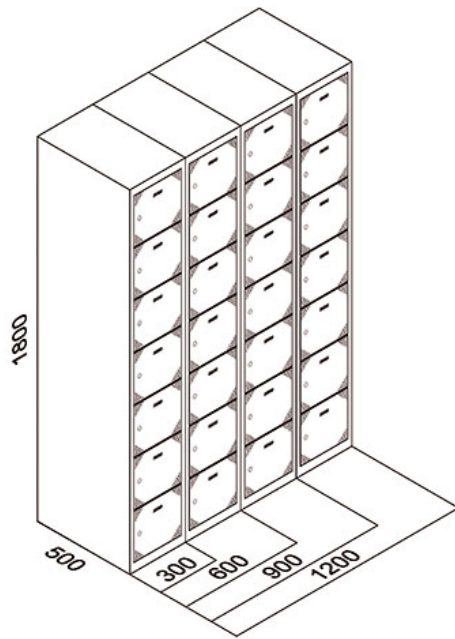
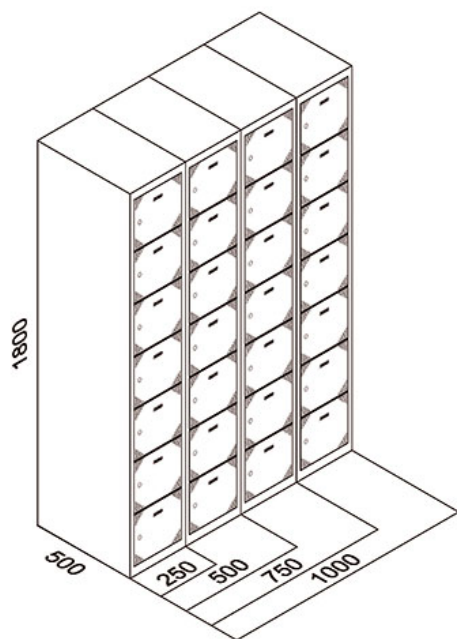
TAQUILLAS 7 PUERTAS



Taquillas 7 puertas fabricadas en chapa galvanizada y prelacada de alta resistencia a la oxidación y corrosión que favorece su durabilidad y resistencia en diversos ambientes.

También fabricamos medidas especiales. [¡Pregúntanos!](#)

- Rejillas de aireación en puerta.
- Cerradura con dos llaves con pestillo metálico.
- Puertas y laterales con sistema anticorte para garantizar la seguridad de los usuarios.
- Bisagras con refuerzo en Z para evitar el descuelgue de puertas y holguras, así como para garantizar la rigidez y resistencia de la puerta durante su uso.
- Cuelo en color gris, trasera y baldas interiores galvanizadas.



MODELOS Y DIMENSIONES

Taquillas 7 puertas

Cód. Puerta Gris	Cód. Puerta Azul	Cód. Puerta Roja	ALTO	ANCHO	FONDO	PUERTAS
TBD7GG251	TBD7GA251	TBD7GR251	1800	250	500	7
TBD7GG252	TBD7GA252	TBD7GR252	1800	500	500	14
TBD7GG253	TBD7GA253	TBD7GR253	1800	750	500	21
TBD7GG254	TBD7GA254	TBD7GR254	1800	1000	500	28
TBD7GG301	TBD7GA301	TBD7GR301	1800	300	500	7
TBD7GG302	TBD7GA302	TBD7GR302	1800	600	500	14
TBD7GG303	TBD7GA303	TBD7GR303	1800	900	500	21
TBD7GG304	TBD7GA304	TBD7GR304	1800	1200	500	28
TBD7GG401	TBD7GA401	TBD7GR401	1800	400	500	7
TBD7GG402	TBD7GA402	TBD7GR402	1800	800	500	14
TBD7GG403	TBD7GA403	TBD7GR403	1800	1200	500	21

IMÁGENES DEL PRODUCTO

