

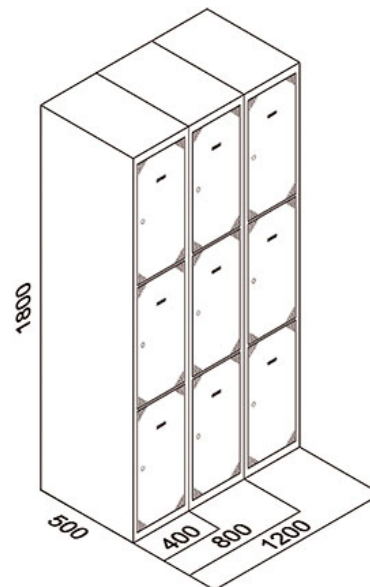
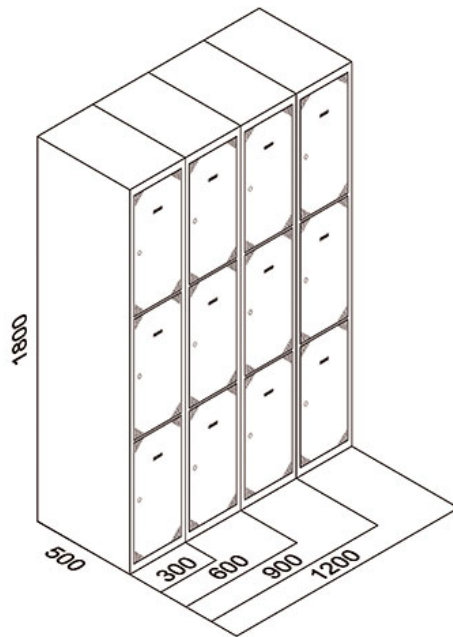
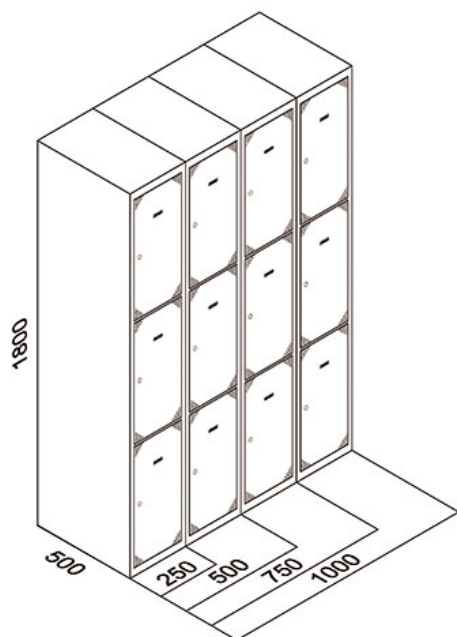
TAQUILLAS 3 PUERTAS



Taquillas 3 puertas fabricadas en chapa galvanizada y prelacada de alta resistencia a la oxidación y corrosión que favorece su durabilidad y resistencia en diversos ambientes.

También fabricamos medidas especiales. [¡Pregúntanos!](#)

- Rejillas de aireación en puerta.
- Cerradura con dos llaves con pestillo metálico.
- Puertas y laterales con sistema anticorte para garantizar la seguridad de los usuarios.
- Bisagras con refuerzo en Z para evitar el descuelgue de puertas y holguras, así como para garantizar la rigidez y resistencia de la puerta durante su uso.
- Cuerpo en color gris, trasera y baldas interiores galvanizadas.



MODELOS Y DIMENSIONES

Taquillas 3 puertas

Cód. Puerta Gris	Cód. Puerta Azul	Cód. Puerta Roja	ALTO	ANCHO	FONDO	PUERTAS
TBD3GG251	TBD3GA251	TBD3GR251	1800	250	500	3
TBD3GG252	TBD3GA252	TBD3GR252	1800	500	500	6
TBD3GG253	TBD3GA253	TBD3GR253	1800	750	500	9
TBD3GG254	TBD3GA254	TBD3GR254	1800	1000	500	12
TBD3GG301	TBD3GA301	TBD3GR301	1800	300	500	3
TBD3GG302	TBD3GA302	TBD3GR302	1800	600	500	6
TBD3GG303	TBD3GA303	TBD3GR303	1800	900	500	9
TBD3GG304	TBD3GA304	TBD3GR304	1800	1200	500	12
TBD3GG401	TBD3GA401	TBD3GR401	1800	400	500	3
TBD3GG402	TBD3GA402	TBD3GR402	1800	800	500	6
TBD3GG403	TBD3GA403	TBD3GR403	1800	1200	500	9

IMÁGENES DEL PRODUCTO

